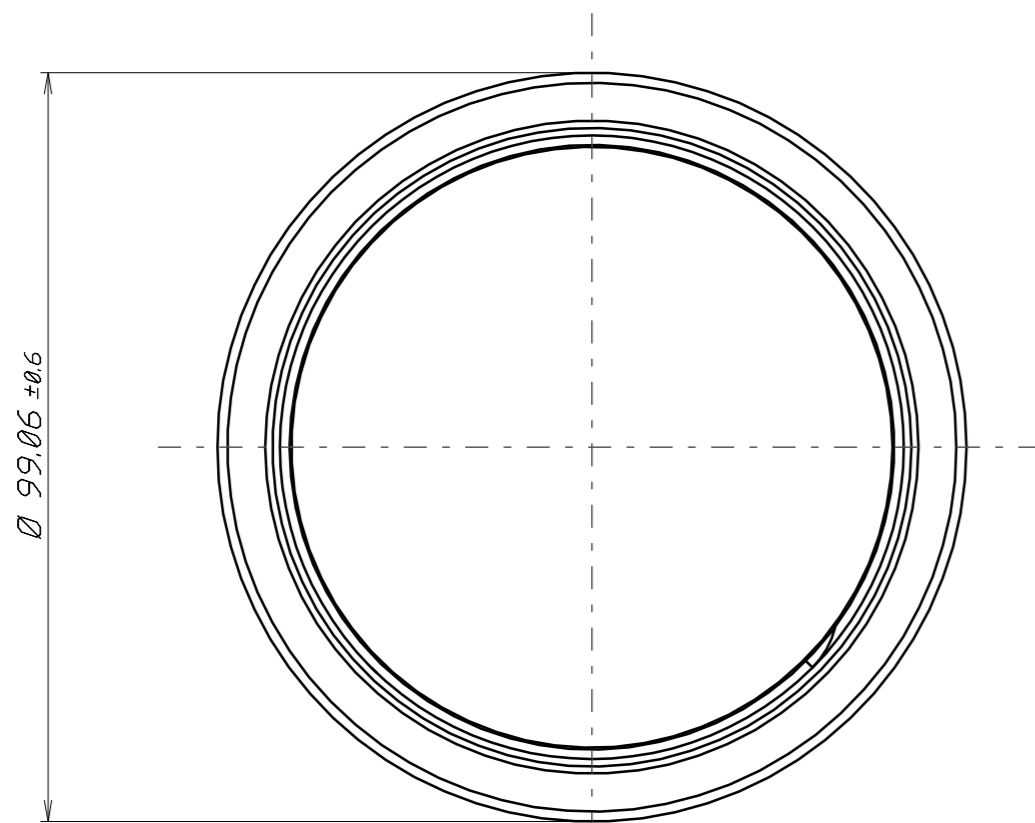
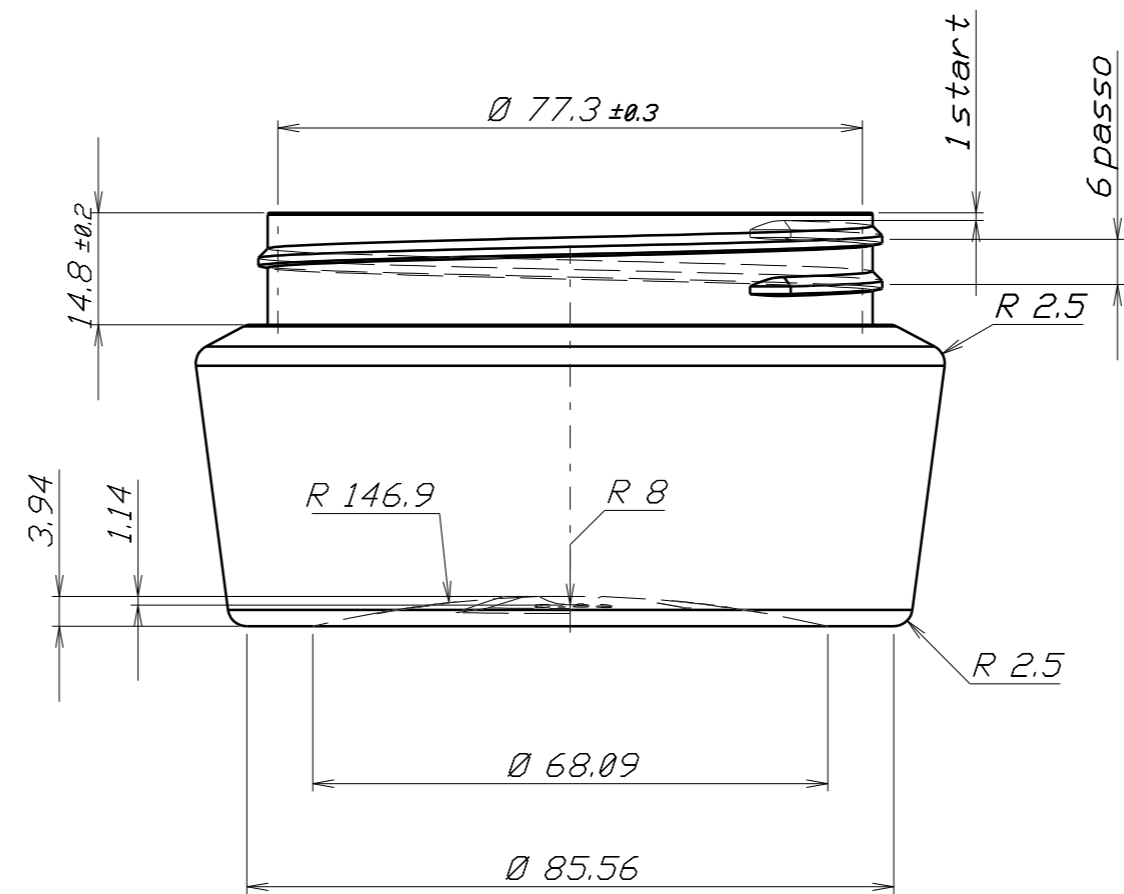
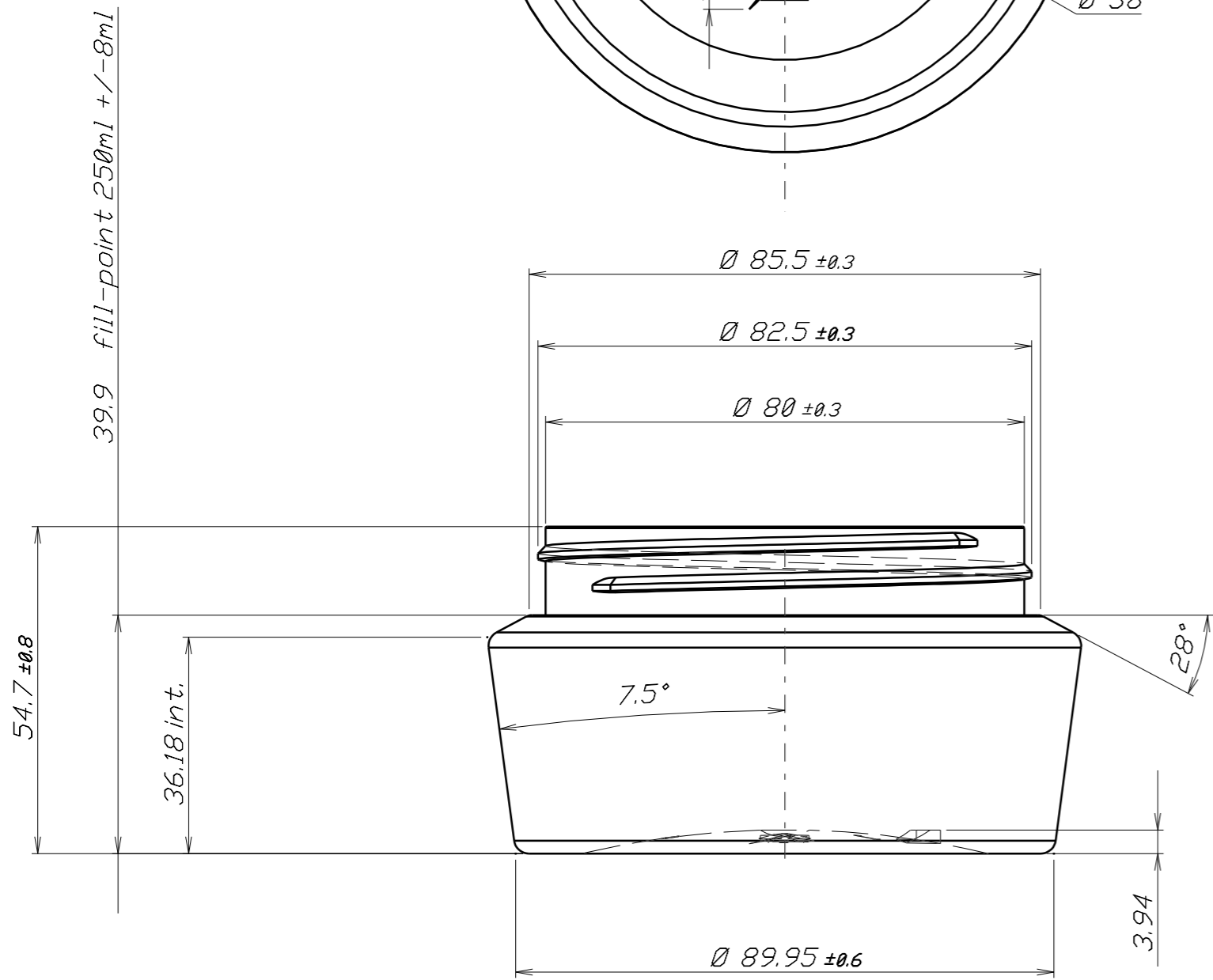


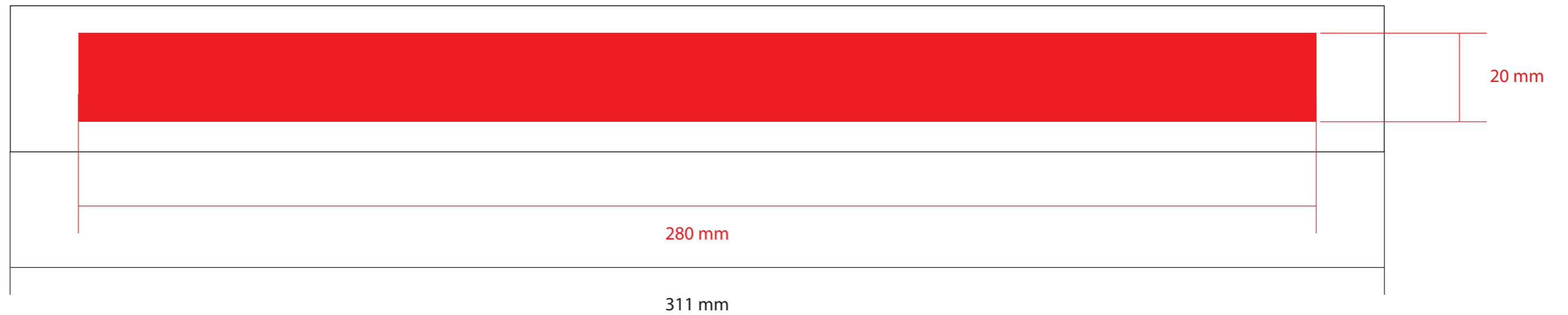
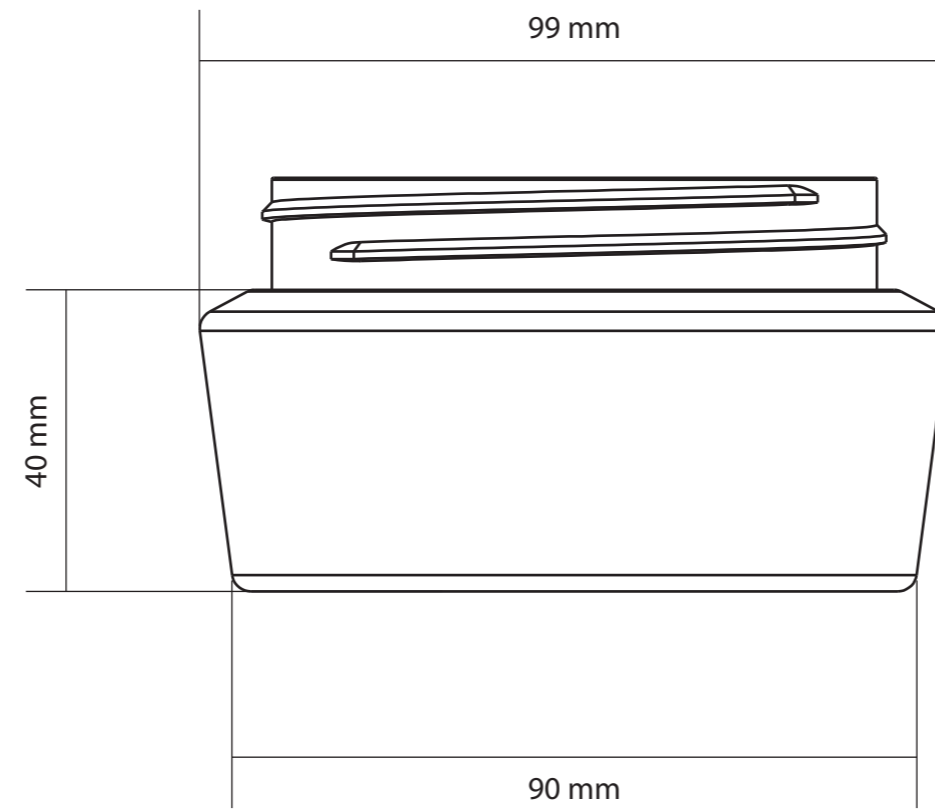
-peso preforma: 35gr +/-1gr
 -volume RB: 320.1ml +/-8ml


-sviluppo filetto: 450°



OGNI VARIAZIONE APPORTATA AL PRESENTE DISEGNO DEVE ESSERE COMUNICATA ALL'UFFICIO TECNICO.		N.B. IL PRESENTE DISEGNO È DI PROPRIETÀ DELLA GAMMA-PLAST SRL. LA DIVULGAZIONE ANCHE PARZIALE È VIETATA S'VERRA' PERSICUITA A NORMA DI LEGGE.		TRATTAMENTO // // // // //	
SNACCHI NON QUOTATI 0.5 x 45°	RUGOSITÀ GENERALE 1.2	0.8 / =	1.2 / =	MATERIALE PET	
DATA 06/02/15	DISEGNATO Dino A.	CONTROLLATO	APPROVATO	QUOTE SENZA INDICAZIONE DI TOLLERANZA	SCALA 1:1
DENOMINAZIONE				Vaso "Carolika 250ml"	
N° DISEGNO				032489	
FORMATO				A2	





DATA: -	
CODICE LD:	
CODICE CLIENTE:	
CLIENTE: Vexel	
PRODOTTO: VASO CAROLIKA 250 ml COD. 032489	
COLORE PRODOTTO: -	
VARIANTE: -	
COLORI STAMPA: -	
TECNICA STAMPA: SERIGRAFIA	
NOTE:	