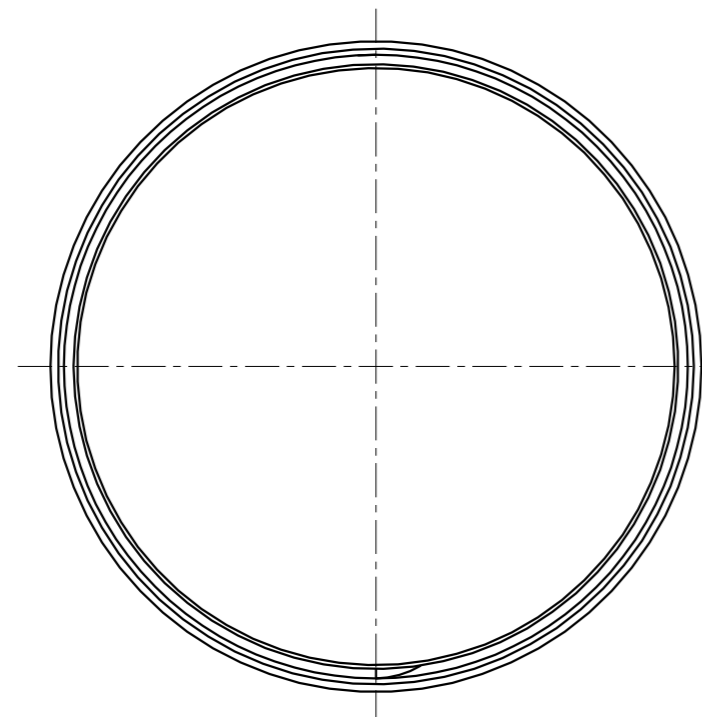
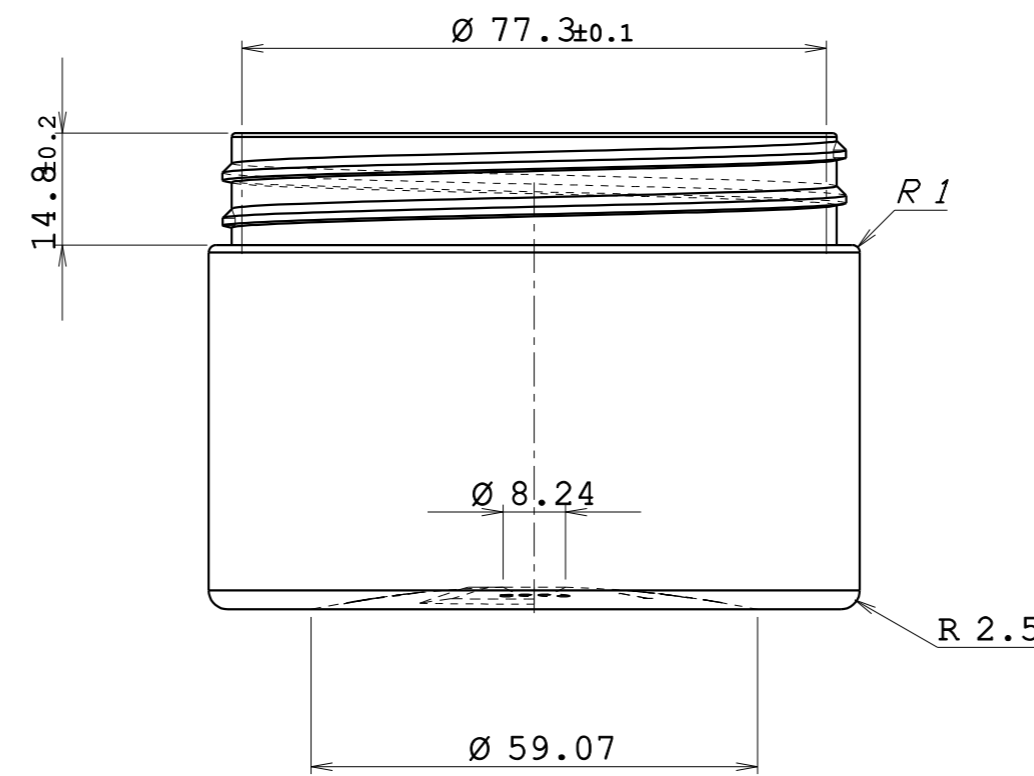
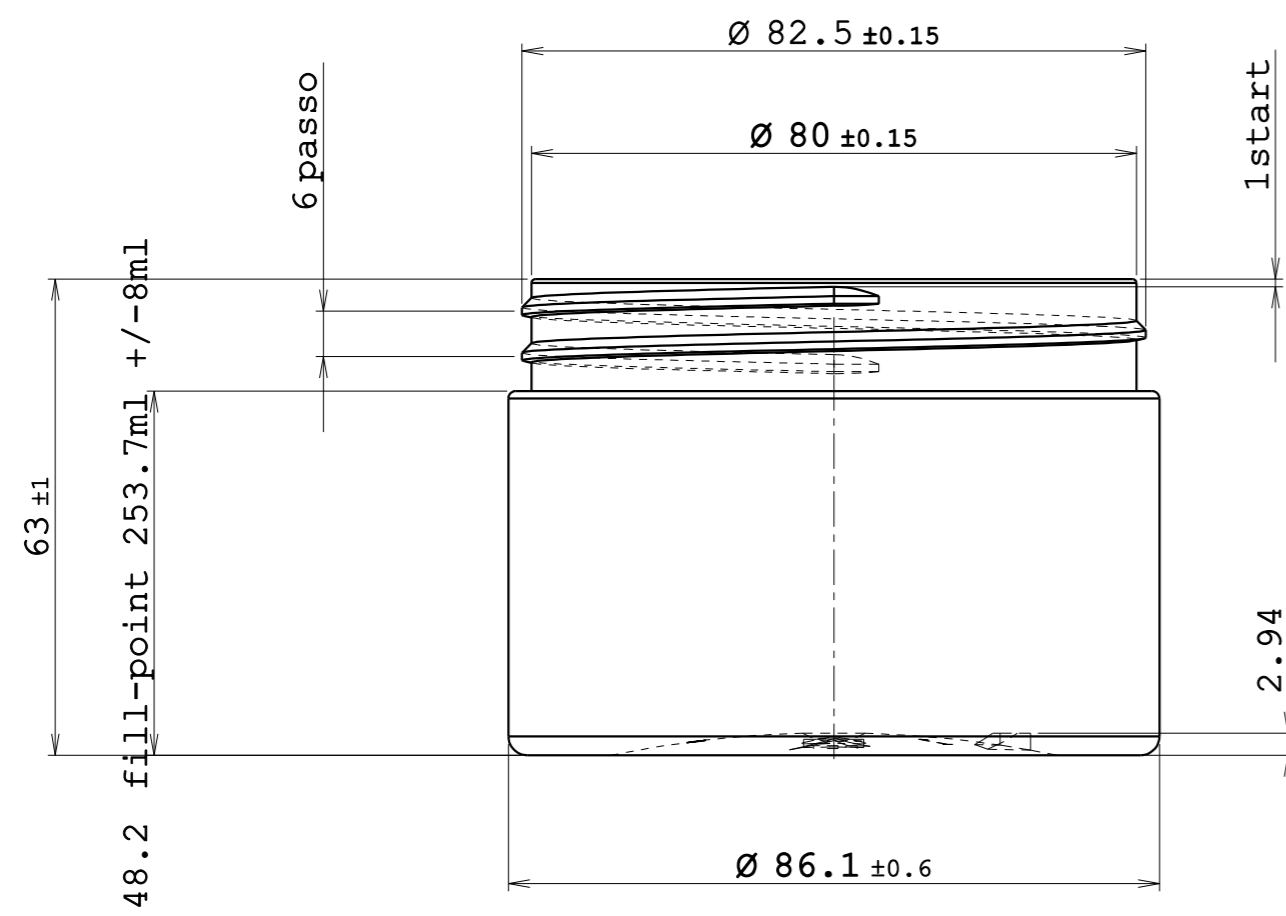


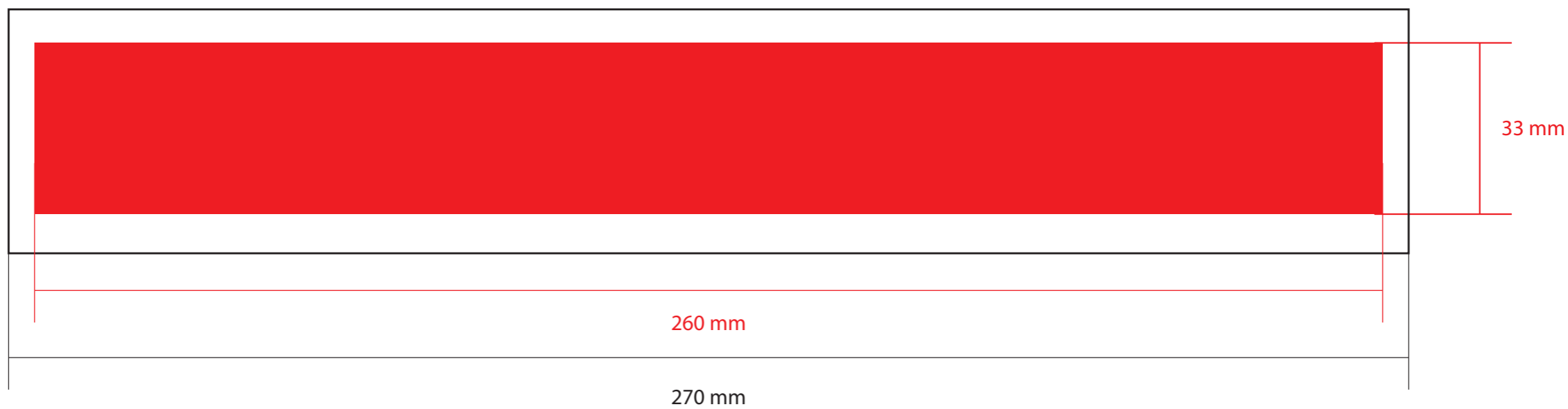
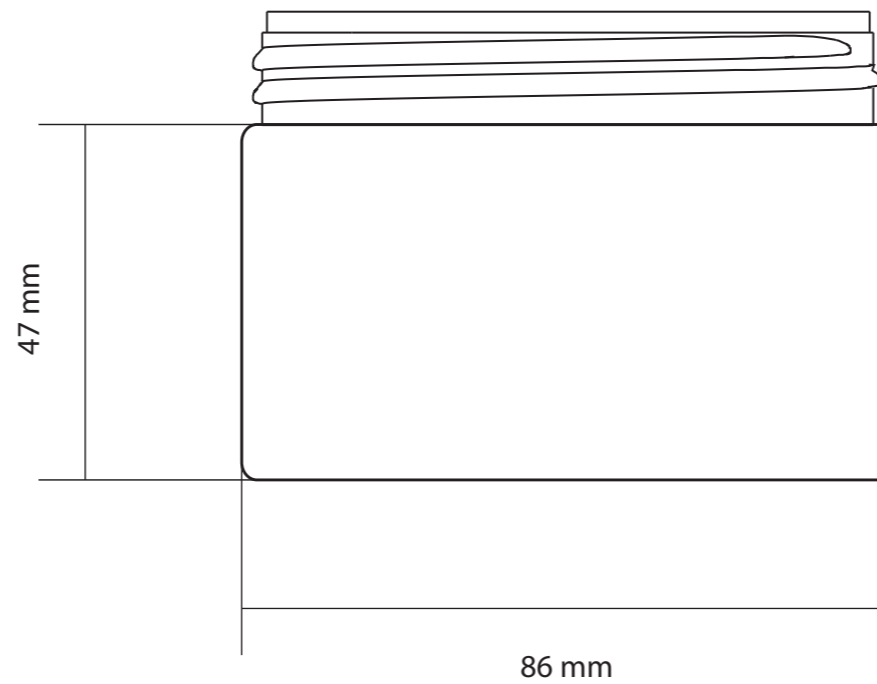
-peso preforma: 35gr +/-1gr
 -volume RB: 323.7ml +/-8ml


-sviluppo filetto: 540°



OGNI VARIAZIONE APPORTATA AL PRESENTE DISEGNO DEVE ESSERE COMUNICATA ALL'UFFICIO TECNICO.		N.B. IL PRESENTE DISEGNO E' DI PROPRIETA' DELLA GOMMA-PLAST SRL. LA RIPRODUZIONE, ANCHE PARZIALE E' VIETATA E' VERAMENTE PERSECUTATA A NORMA DI LEGGE.		TRATTAMENTO // // // // //	
SMISSTI NON QUOTATI 0.5 x 45°	RUGOSITA' GENERALE 1.2	(0.8/ = ▽▽▽)	(1.2/ = ▽▽)	MATERIALE PET	
DATA 18/03/2015	DISEGNATO	CONTROLLATO	APPROVATO	QUOTE SENZA INDICAZIONE DI TOLLERANZA	SCALA 1:1
FIRMA D/ro A.				GRADO DI PRECISIONE MEDIO UNI EN 22768-1	FORMATO A2
DENOMINAZIONE Vaso "cilindrico 250ml"					
N° DISEGNO 032657					





DATA: -	
CODICE LD: -	
CODICE CLIENTE:	
CLIENTE: VEXEL	
PRODOTTO: VASO GRUS 250 ml	
COLORE PRODOTTO: -	
VARIANTE: -	
COLORI STAMPA: -	
TECNICA STAMPA: SERIGRAFIA	
NOTE:	