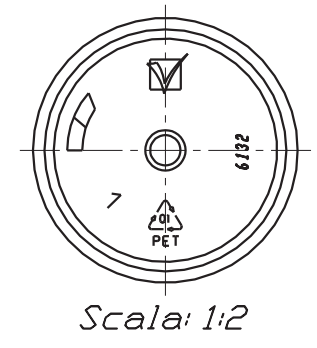

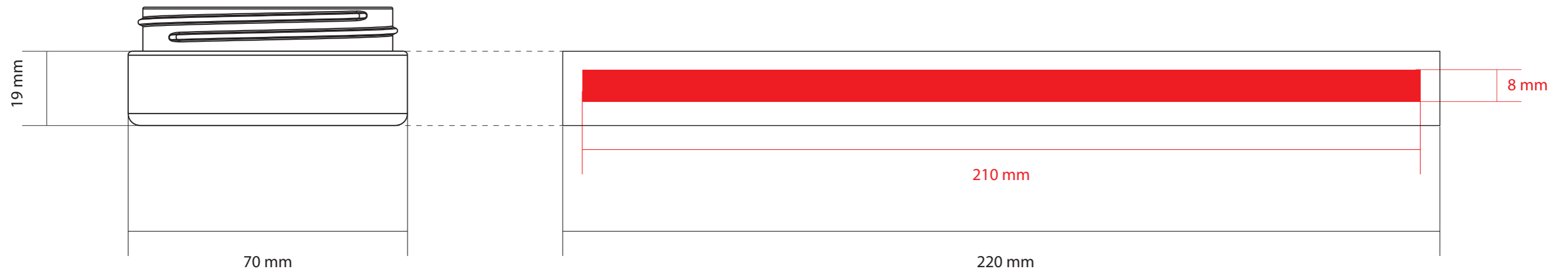


Peso preforma: 20g ± 1
 contenuto raso bocca: 85.4ml ± 3
 Sviluppo filetto: 450° + I/U utensile



OGNI VARIANTE APPORTATA AL PRESENTE DISEGNO DEVE ESSERE COMUNICATA ALL'UFFICIO TECNICO.		N.B. IL PRESENTE DISEGNO E' DI PROPRIETA' DELLA GAMMA-PLAST SRL. LA DIVULGAZIONE ANCHE PARZIALE E' VIETATA E' VERRA' PERSEGUITA A NORMA DI LEGGE.		TRATTAMENTO //////////	
SMUSSI NON QUOTATI 0.5 x 45°	RUGOSITA' GENERALE 1.2	$\sqrt{0.8} = \text{▽▽▽}$	$\sqrt{1.2} = \text{▽▽}$	MATERIALE PET	
	DISEGNATO	CONTROLLATO	APPROVATO	QUOTE SENZA INDICAZIONE DI TOLLERANZA	SCALA
	DATA 13/04/16			GRADO DI PRECISIONE MEDIO UNI EN 22768-1	1:1
FIRMA Archimede Poppi	DENOMINAZIONE Cilindrico 50ml				
N° DISEGNO 034418				FORMATO A3	



DATA: -	
CODICE LD: -	
CODICE CLIENTE:	
CLIENTE: VEXEL	
PRODOTTO: VASO CILINDRICO 50 ml	
COLORE PRODOTTO: -	
VARIANTE: -	
COLORI STAMPA: -	
TECNICA STAMPA: SERIGRAFIA	
NOTE: AREA PER STAMPA TRAMITE MACCHINA SERIGRAFICA SEMIAUTOMATICA	