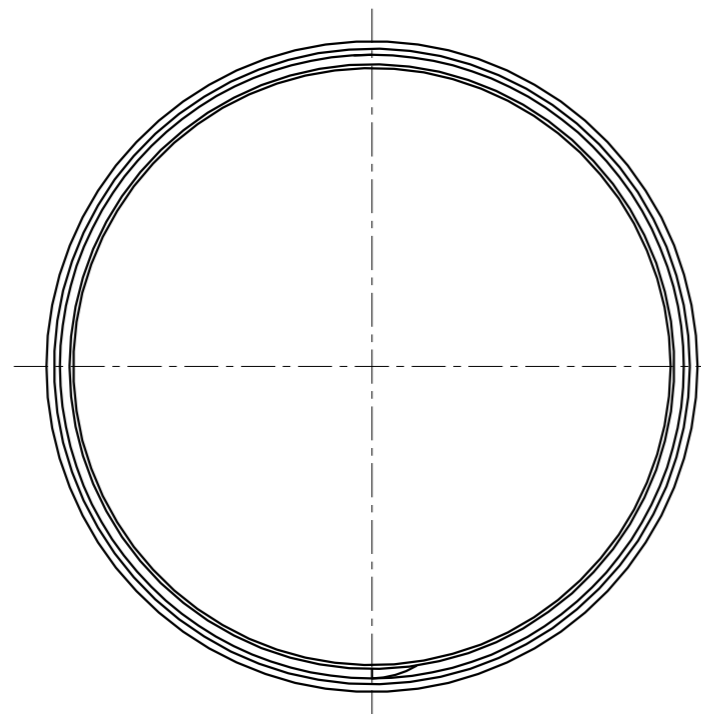
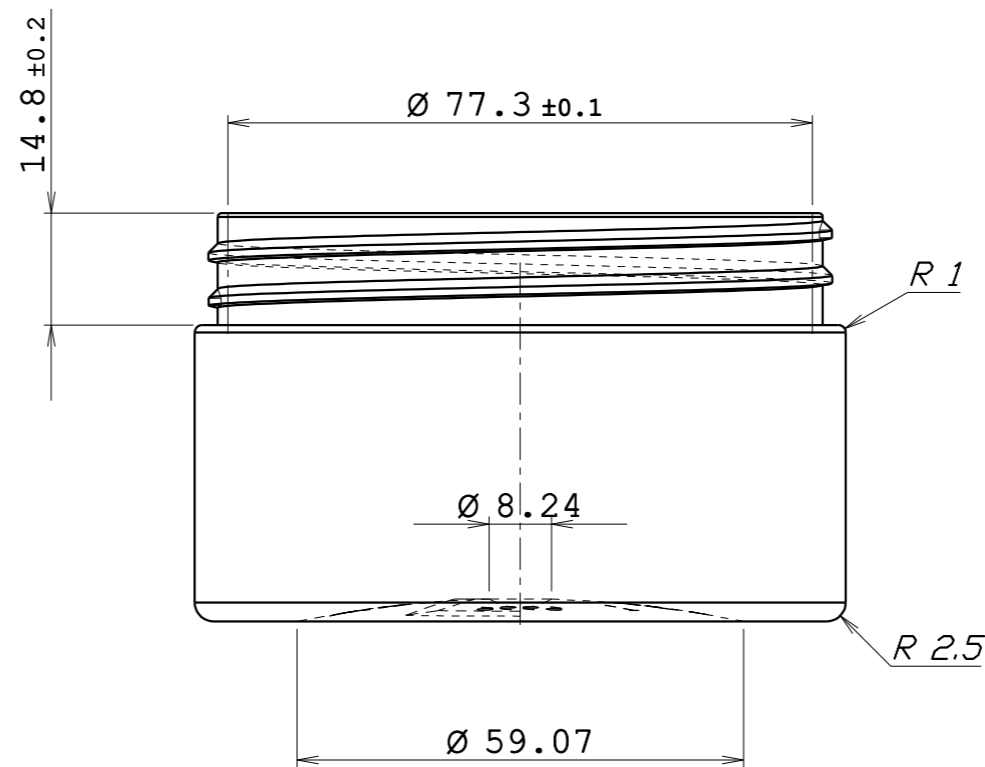
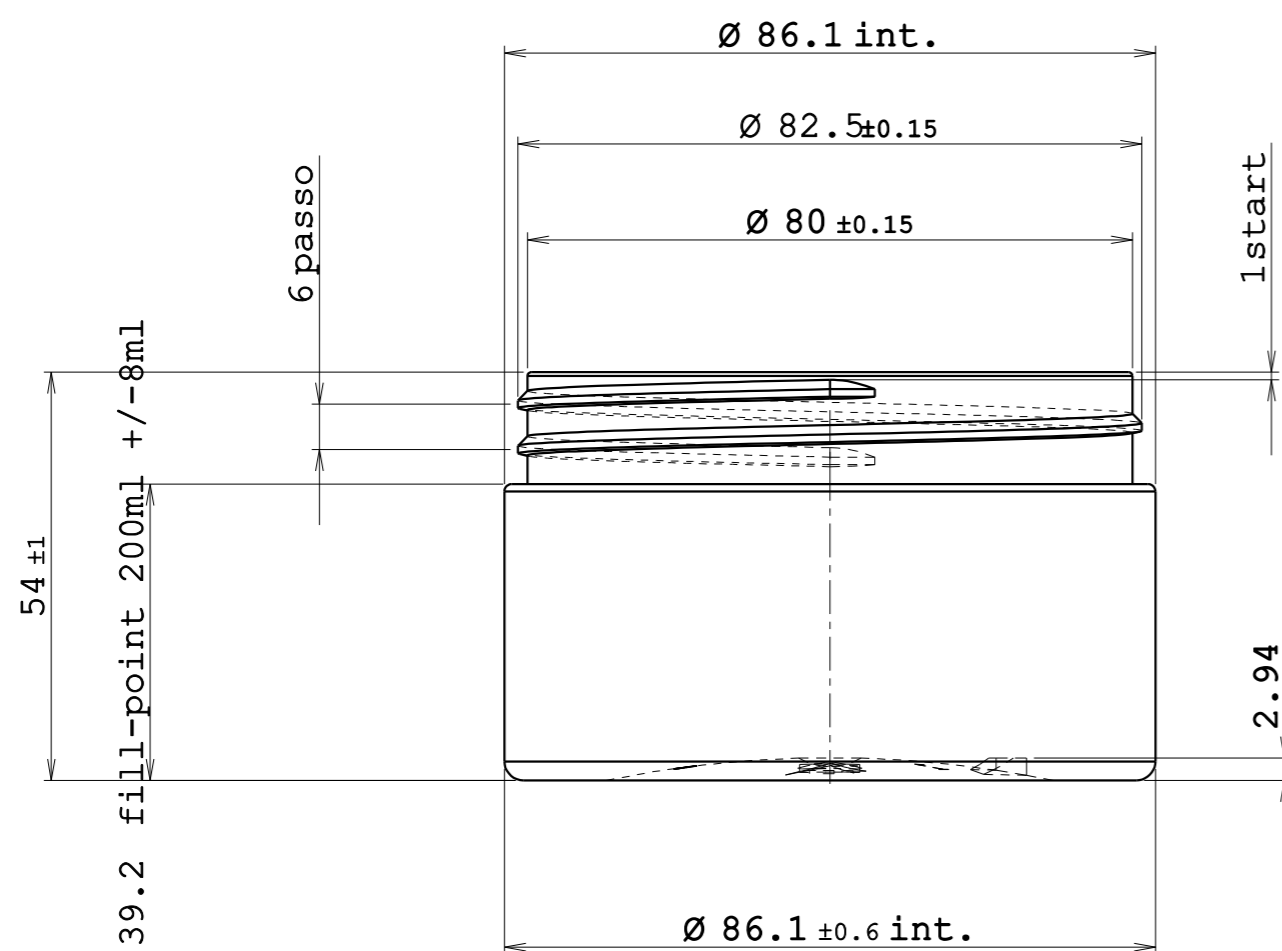


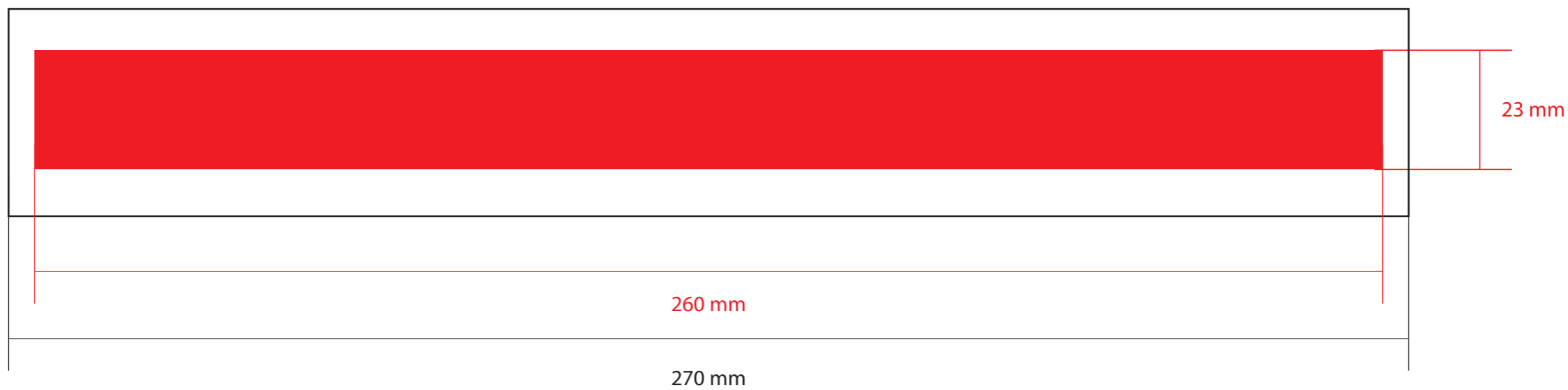
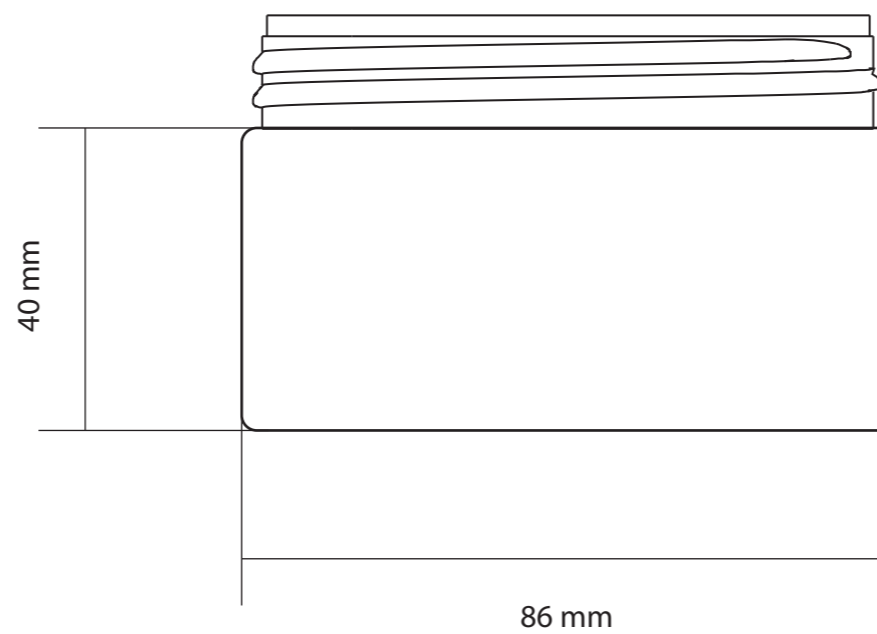
-peso preforma: 35gr +/-1gr  
 -volume RB: 271.3ml +/-8ml

-sviluppo filetto: 540°



DEVI VARIAZIONE APPORTATA AL PRESENTE DISEGNO DEVE ESSERE COMUNICATA ALL'UFFICIO TECNICO.		N.B. IL PRESENTE DISEGNO È DI PROPRIETÀ DELLA GRIPA-PLAST SRL. LA RIPRODUZIONE, FINCHE PARZIALE, È VIETATA E È VERBA PERSECUTATA A NORMA DI LEGGE.		TRATTAMENTO // // // // //	
SMISST NON QUATTAZ Ø.5 x 45°	RUGOSITÀ GENERALE 1.2	0.8 / =	1.2 / =	MATERIALE PET	
DATA 06/10/2015	DISEGNATO	CONTROLLATO	APPROVATO	BUOTE SENZA INDICAZIONE DI TOLLERANZA	SCALA 1:1
FIRMA D/ro A.				GRADO DI PRECISIONE MEDIO UNI EN 22768-1	
DENOMINAZIONE Vaso "cilindrico 200ml"					
N° DISEGNO 033440					FORMATO A2





DATA: -	
CODICE LD: -	
CODICE CLIENTE:	
CLIENTE: VEXEL	
PRODOTTO: VASO GRUS 200 ml	
COLORE PRODOTTO: -	
VARIANTE: -	
COLORI STAMPA: -	
TECNICA STAMPA: SERIGRAFIA	
NOTE:	