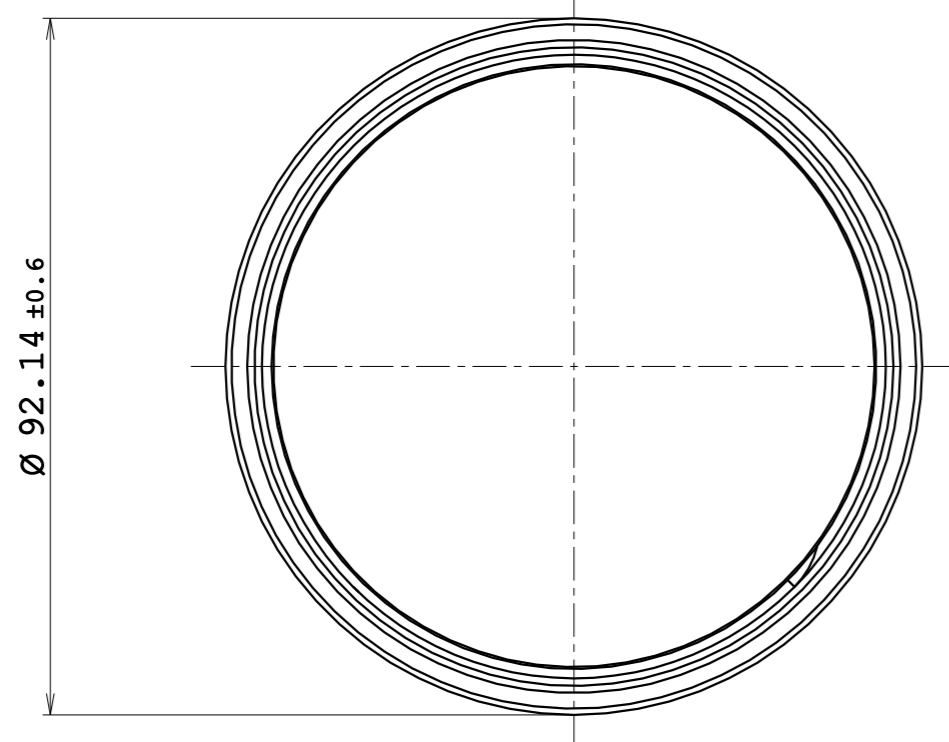
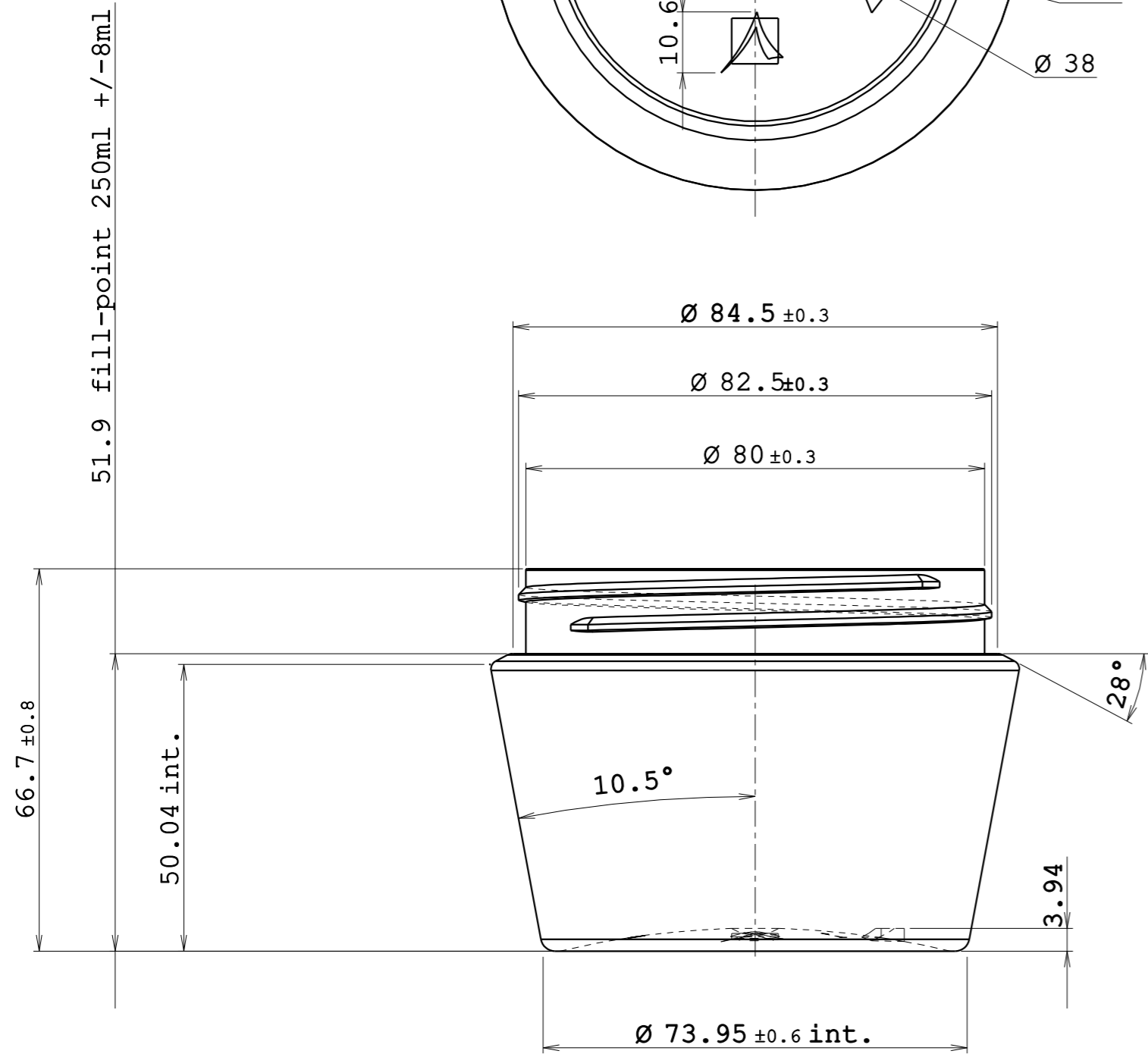
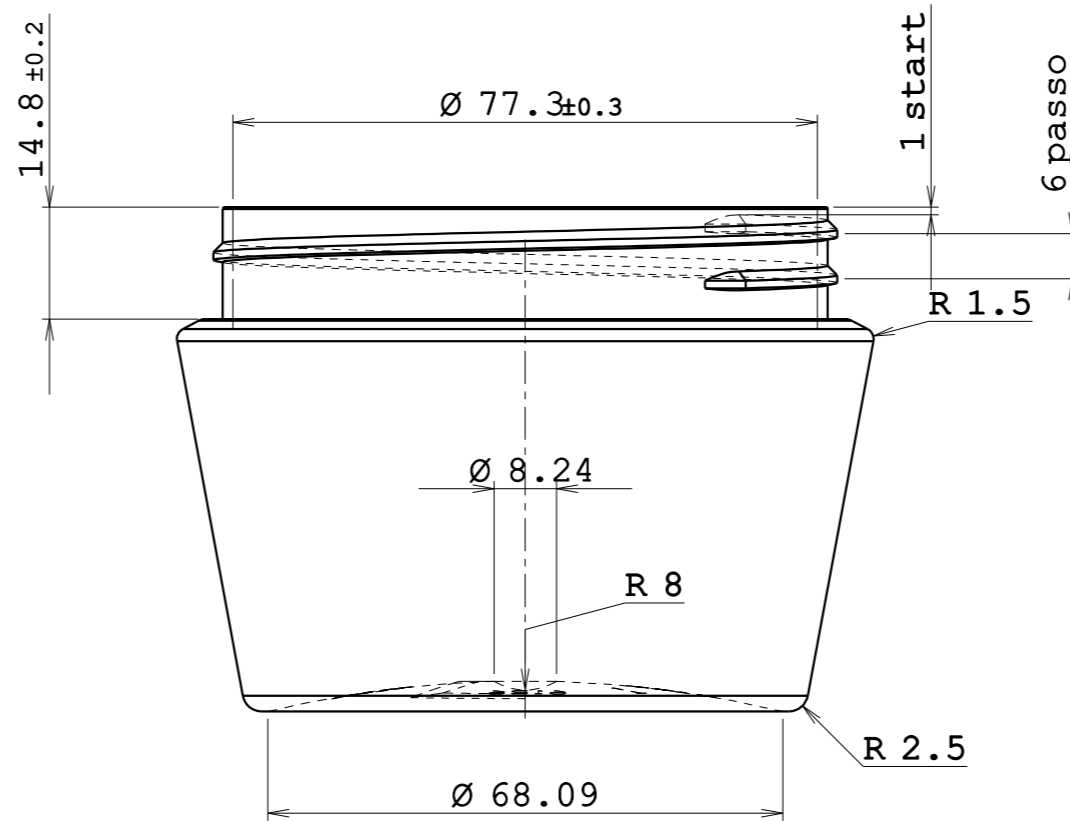
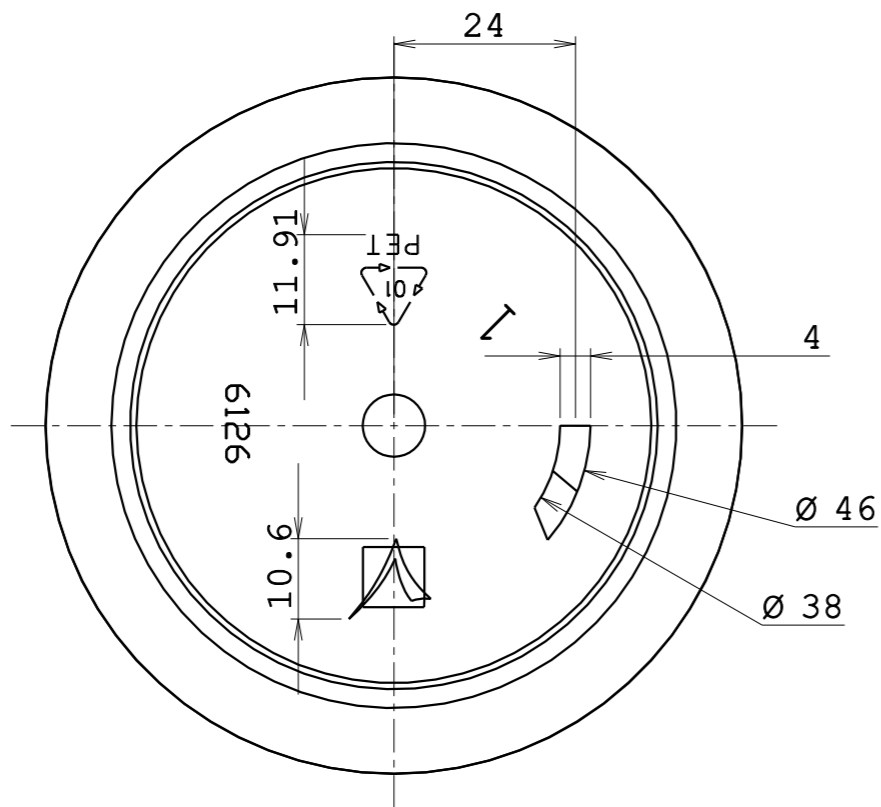
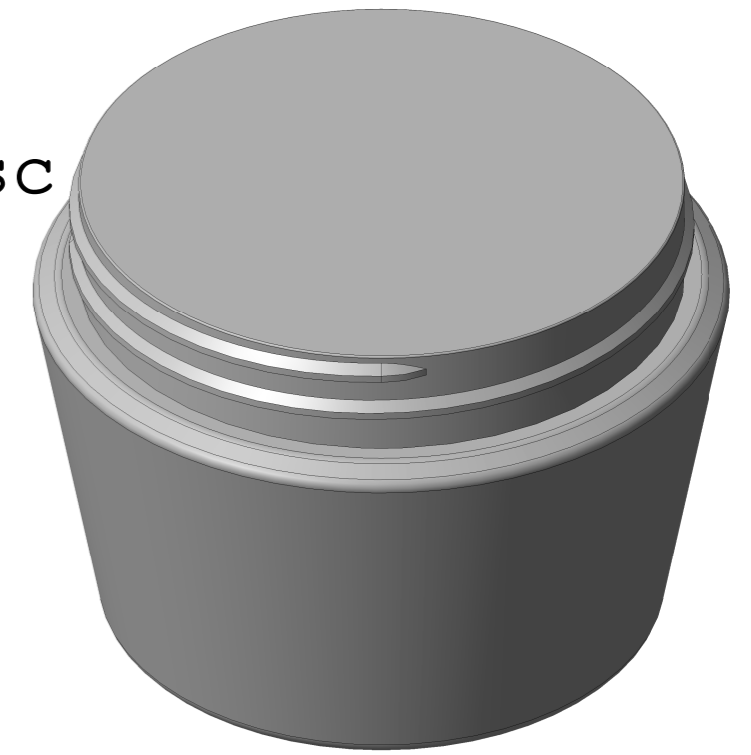


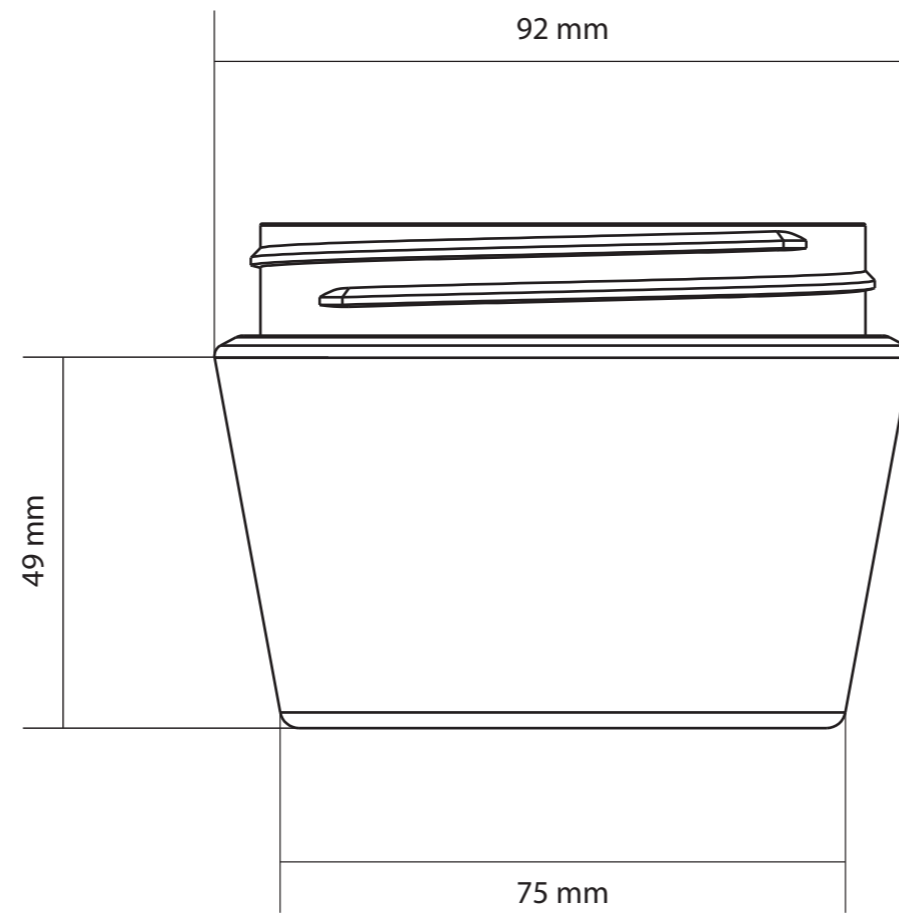
-peso preforma: 35gr +/-1gr  
 -volume RB: 324.8ml +/-8ml


-sviluppo filetto: 450°+ent/usc



|   |                           |   |                |   |               |
|---|---------------------------|---|----------------|---|---------------|
| DEVI VARIAZIONE APPORTATE AL PRESENTE DISEGNO DEVONO ESSERE COMUNICATE ALL'OFFICIO TECNICO. |                           | N.B. IL PRESENTE DISEGNO E' DI PROPRIETA' DELLA GRIPA-PLAST SRL. LA RIPRODUZIONE, ANCHE PARZIALE E' VIETATA E' SEVERAMENTE PERSECUITA A NORMA DI LEGGE. |                | TRATTAMENTO // // // // //                  |               |
| SMISST NON QUATTAZ<br>0.5 x 45°   | RUGOSITA'<br>GENERALE 1.2 | (0.8 / ∇ = ∇∇∇)   | (1.2 / ∇ = ∇∇) | MATERIALE PET                               |               |
| DATA<br>01/08/15  | DISEGNATO                 | CONTROLLATO   | APPROVATO      | QUOTE SENZA INDICAZIONE DI TOLLERANZA       | SCALA 1:1     |
| FIRMA<br>D/ro A.  |                           |   |                | GRADO DI PRECISIONE MEDIO<br>UNI EN 22768-1 | ⊕             |
| DENOMINAZIONE<br>Vaso "Carolika 250ml alto"   |                           |   |                |   |               |
| N° DISEGNO<br>033195  |                           |   |                |   | FORMATO<br>A2 |





|   |   |
|---|---|
| DATA: -                                       |  |
| CODICE LD:                                    |   |
| CODICE CLIENTE:                               |   |
| CLIENTE: Vexel                                |   |
| PRODOTTO: VASO TALL CAROLIKA 250 ml COD. 6126 |   |
| COLORE PRODOTTO: -                            |   |
| VARIANTE: -                                   |   |
| COLORI STAMPA: -                              |   |
| TECNICA STAMPA: SERIGRAFIA                    |   |
| NOTE:   |   |